

**NAZWA PRUDUKTU
(PRODUCT NAME)**

SIEDZISKO S-030-S-34 POD LAKIER

GRUBOŚĆ (THICKNESS) 8 mm.

MATERIAŁ (MATERIAL)

BUK (BEECH)

BRZOZA (BIRCH-TREE)

DREWSPAN

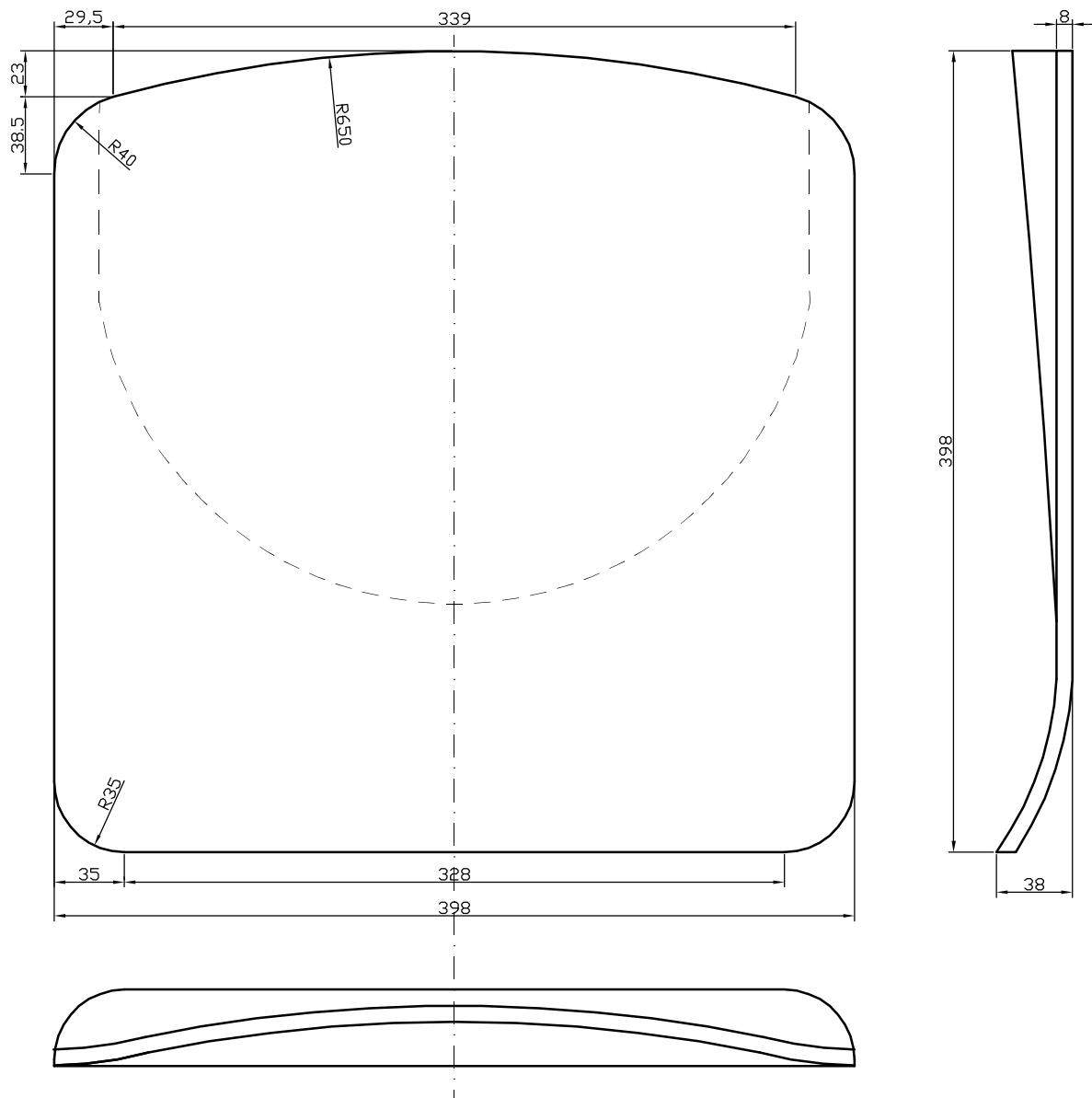
39-110 WIELOPOLE SKRZ. 11A
POLAND

tel. (017) 22-14-444

fax (017) 22-14-445

NR RYSUNKU

SL001S1



**NAZWA PRUDUKTU
(PRODUCT NAME)**

SIEDZISKO S-011-S-34 POD LAKIER

GRUBOŚĆ (THICKNESS) 8 mm.

MATERIAŁ (MATERIAL)

BUK (BEECH)

BRZOZA (BIRCH-TREE)

DREWSPAN

39-110 WIELOPOLE SKRZ. 11A
POLAND

tel. (017) 22-14-444

fax (017) 22-14-445

NR RYSUNKU

SL001S